

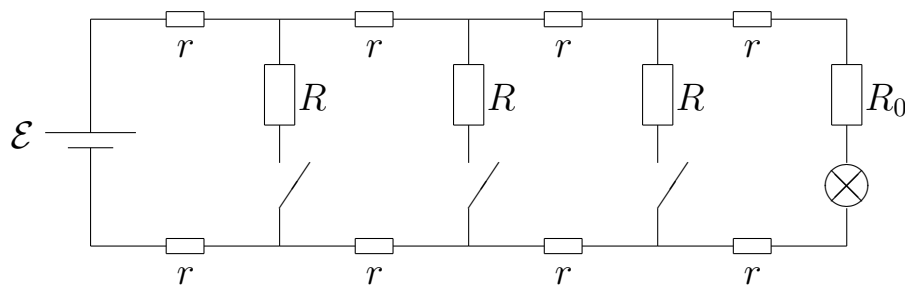
ЗАДАНИЕ ПО КОМПЛЕКСУ ПРЕДМЕТОВ
ФИЗИКА, ИНФОРМАТИКА, МАТЕМАТИКА

ВАРИАНТ 42111 для 11 класса

К 100-летию юбилею плана ГОЭЛРО ветераны завода «Электрогамбургер» смонтировали светящуюся надпись

СОВЕТЫ И ЭЛЕКТРОФИКАЦИЯ ЕСТЬ ОСНОВА НОВОГО МИРА

так что с наступлением сумерек и рабочие, и управляющие, и окрестные жители могли любоваться лозунгом прежних лет. Чтобы любой бригадир мог прикоснуться к истории, в каждый цех завода был выведен дополнительный рубильник, имитирующий включение подсветки. Если бы на заводе было только три цеха, схема электропитания надписи имела бы вид, представленный ниже.



Комплекс светильников имеет общее рабочее сопротивление $R_0 = 1100$ Ом и питается от специального источника питания, ЭДС которого $\mathcal{E} = 500$ В. Сопротивление каждого сегмента основного кабеля $r = 0.03$ Ом, сопротивление каждого цехового кабеля (с рубильником) $R = 600$ Ом, внутренним сопротивлением источника можно пренебречь. Количество цехов $N = 97$.

1. Найдите мощность P_0 , выделяемую на светильнике при разомкнутых рубильниках; а также мощность P_2 , выделяемую на светильнике, если будут включены (замкнуты) два ближних к нему рубильника.

2. Найдите, какая мощность выделится на светильнике, если будут включены (замкнуты) 25 ближних к нему рубильников.

3. Определите, при каком наименьшем количестве включенных рубильников (по ряд, начиная от светильника) мощность, выделяемая на светильнике, будет отличаться от P_0 более, чем в два раза.

4. Каким станет ответ на предыдущий вопрос, если включать (замыкать) рубильники, начиная от источника, а не от светильника?

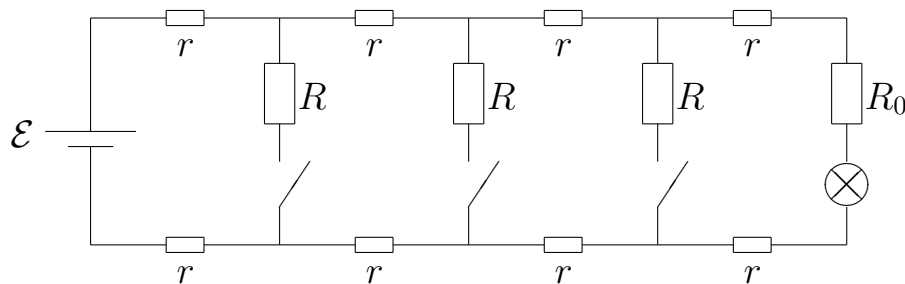
ЗАДАНИЕ ПО КОМПЛЕКСУ ПРЕДМЕТОВ
ФИЗИКА, ИНФОРМАТИКА, МАТЕМАТИКА

ВАРИАНТ 42101 для 10 класса

К 100-летию юбилею плана ГОЭЛРО ветераны завода «Электрогамбургер» смонтировали светящуюся надпись

СОВЕТЫ И ЭЛЕКТРОФИКАЦИЯ ЕСТЬ ОСНОВА НОВОГО МИРА

так что с наступлением сумерек и рабочие, и управляющие, и окрестные жители могли любоваться лозунгом прежних лет. Чтобы любой бригадир мог прикоснуться к истории, в каждый цех завода был выведен дополнительный рубильник, имитирующий включение подсветки. Если бы на заводе было только три цеха, схема электропитания надписи имела бы вид, представленный ниже.



Комплекс светильников имеет общее рабочее сопротивление $R_0 = 1100$ Ом и питается от специального источника питания, ЭДС которого $\mathcal{E} = 500$ В. Сопротивление каждого сегмента основного кабеля $r = 0.03$ Ом, сопротивление каждого цехового кабеля (с рубильником) $R = 600$ Ом, внутренним сопротивлением источника можно пренебречь. Количество цехов $N = 97$.

1. Найдите мощность P_0 , выделяемую на светильнике при разомкнутых рубильниках; а также мощность P_2 , выделяемую на светильнике, если будут включены (замкнуты) два ближних к нему рубильника.

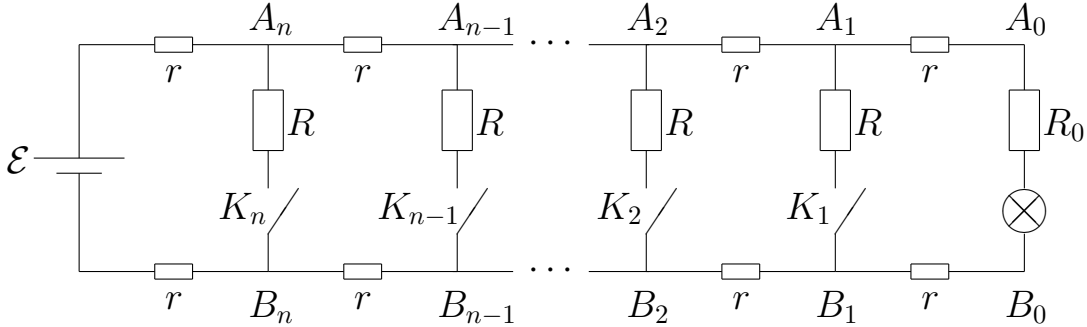
2. Найдите, какая мощность выделится на светильнике, если будут включены (замкнуты) 25 ближних к нему рубильников.

3. Определите, при каком наименьшем количестве включенных рубильников (по ряд, начиная от светильника) мощность, выделяемая на светильнике, будет отличаться от P_0 более, чем в два раза.

4. Каким станет ответ на предыдущий вопрос, если пренебречь сопротивлениями r всех сегментов основного кабеля?

РЕШЕНИЕ

Изобразим электрическую цепь для произвольной надписи, состоящей из n букв, и занумеруем ячейки цепи, начиная с самой дальней. На схеме в том же порядке занумерованы узлы A_0, \dots, A_n и B_0, \dots, B_n .



1. Найдем общее сопротивление цепи в том случае, когда замкнуты ключи $K_1 - K_m$.

Общее сопротивление концевго участка цепи $A_1 - A_0 - B_0 - B_1$ равно

$$R_L = 2r + R_0.$$

Таким образом, между узлами A_1 и B_1 подключены два параллельных сопротивления R и R_L . Следовательно, общее сопротивление участка $A_1 B_1$ равно

$$R_1 = \frac{1}{\frac{1}{R} + \frac{1}{R_L}} = \frac{R R_L}{R + R_L} = \frac{R(2r + R_0)}{R + 2r + R_0}.$$

Теперь можно считать, что между узлами A_2 и B_2 идут два параллельных участка цепи с сопротивлениями R и $2r + R_1$. Следовательно, общее сопротивление участка $A_2 B_2$ равно

$$R_2 = \frac{1}{\frac{1}{R} + \frac{1}{2r + R_1}} = \frac{R(2r + R_1)}{R + 2r + R_1}.$$

Продолжая рассмотрение далее влево аналогичным образом, можно отметить, что между узлами A_k и B_k идут два параллельных участка цепи с сопротивлениями R и $2r + R_{k-1}$. Следовательно, общее сопротивление участка $A_k B_k$ равно

$$R_k = \frac{1}{\frac{1}{R} + \frac{1}{2r + R_{k-1}}} = \frac{R(2r + R_{k-1})}{R + 2r + R_{k-1}}. \quad (1)$$

Индекс k в полученной формуле может принимать любое значение от 1 до m .

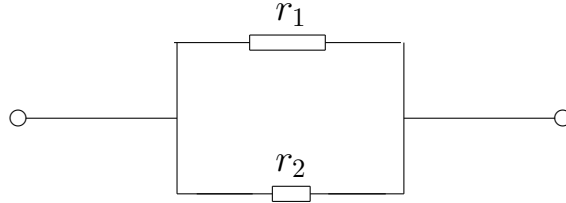
В итоге (учитывая сопротивления проводов между источником и узлами A_m, B_m) получаем, что полное сопротивление цепи составляет

$$R_c = 2(n - m + 1)r + R_m.$$

2. Найдем общий ток в цепи. Поскольку ЭДС источника \mathcal{E} известна, а общее сопротивление цепи найдено, можно записать

$$I_c = \mathcal{E}/R_c.$$

3. Рассмотрим вспомогательную задачу. Представим цепь, состоящую из двух параллельных участков с сопротивлениями r_1 и r_2 , по которой протекает общий ток I_c .



Если обозначить токи, протекающие через указанные сопротивления как I_1 и I_2 , то ясно, что

$$I_1 + I_2 = I_c.$$

С другой стороны, падения напряжений на каждом из сопротивлений равны друг другу. Поэтому

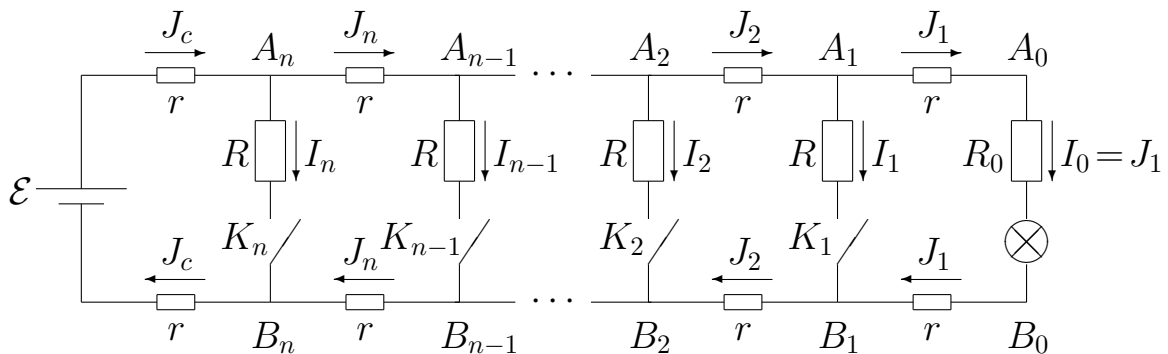
$$I_1 r_1 = I_2 r_2.$$

Решая полученную систему из двух уравнений, находим

$$I_1 = \frac{r_2}{r_1 + r_2} I_c, \quad I_2 = \frac{r_1}{r_1 + r_2} I_c. \quad (2)$$

4. Будем для определенности считать, что ток течет по верхней части цепи слева направо (от источника), а по нижней части – справа налево (к источнику), то есть в направлении $A_n \rightarrow A_{n-1} \rightarrow \dots \rightarrow A_1 \rightarrow B_1 \rightarrow \dots \rightarrow B_n$.

Обозначим ток на участке $A_k A_{k-1}$ через J_k , а на участке $A_k B_k$ через I_k .



Найдем, на какие части будет разделяться ток в каждом узле A_k (в силу симметрии такие же токи будут сходиться в узле B_k).

В узле A_k цепь разделяется на две параллельные ветви с сопротивлениями R и $2r + R_{k-1}$, по которым текут токи I_k и J_k соответственно. Поэтому по формулам (2) получаем

$$I_k = \frac{2r + R_{k-1}}{R + 2r + R_{k-1}} J_{k+1}, \quad J_k = \frac{R}{R + 2r + R_{k-1}} J_{k+1}. \quad (3)$$

Необходимо отметить, что формулы (3) можно использовать только для m ветвей с замкнутыми ключами. Если ключи K_n, \dots, K_{m+1} разомкнуты, то на участке $A_n - A_m$ будет течь ток J_c , равный общему току I_c , найденному выше. Поэтому формулы (3) будут применяться для k от m до 1.

5. Теперь мы можем рассчитать ток $I_0 = J_1$ и, соответственно, мощность, выделяемую на светильнике. Для этого необходимо сначала поочередно вычислить сопротивления R_k по формулам (1). Затем найти общий ток и последовательно вычислить токи I_k по формулам (3).

6. Остается записать составленный алгоритм на псевдокоде.

Алгоритм "Лозунг"

начало алгоритма

$$\text{Res}[0] := 2r + R_0$$

ДЛЯ k от 1 до m

$$\text{Res}[k] := \frac{R \cdot (2r + \text{Res}[k - 1])}{R + (2r + \text{Res}[k - 1])}$$

КОНЕЦ_ДЛЯ

$$R_c := 2(n - m + 1)r + \text{Res}[m]$$

$$I_c := \frac{\mathcal{E}}{R_c}$$

$$J[m + 1] := I_c$$

ДЛЯ k от m до 1

$$I[k] := \frac{2r + \text{Res}[k - 1]}{R + 2r + \text{Res}[k - 1]} \cdot J[k + 1]$$

$$J[k] := \frac{R}{R + 2r + \text{Res}[k - 1]} \cdot J[k + 1]$$

КОНЕЦ_ДЛЯ

$$P := (J[1])^2 \cdot R_0$$

Вывести P

конец алгоритма

Запустив построенный алгоритм для $m = 25$ и для $m = 2$, получим ответы на 2-й вопрос и частично на 1-й вопрос задания.

7. Поиск P_0 можно осуществить без написанного алгоритма. При разомкнутых рубильниках (всех) имеем простейшую цепь с одним контуром, который имеет сопротивление $2(n + 1)r + R_0$. Следовательно, через него протекает ток $I_0 = \frac{\mathcal{E}}{2(n + 1)r + R_0}$. Таким образом, мощность светильника равна

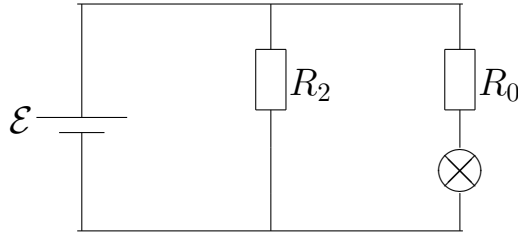
$$P_0 = I_0^2 R_0 = \frac{\mathcal{E}^2 R_0}{(2(n + 1)r + R_0)^2}.$$

8. (10 класс)

Для ответа на 4-й вопрос достаточно задать нулевое значение переменной r и заново запускать реализованный алгоритм для разных значений m . При этом можно заметить, что возвращаемое значение мощности не будет изменяться при изменении m . При любом количестве замкнутых ключей (включенных рубильников) от 0 до n мощность P_0 равна

$$P = \frac{\mathcal{E}^2}{R_0}.$$

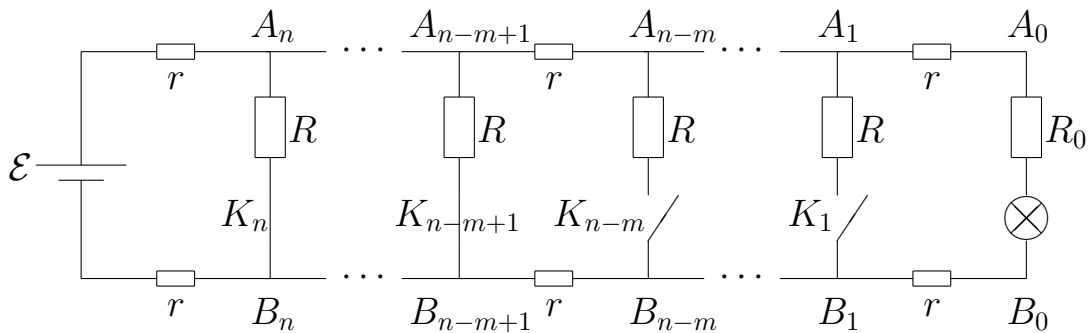
Этот же результат можно получить вовсе без вычислений. Если $r = 0$, то все участки с рубильниками, а также участок со светильником подключены параллельно друг другу. При любом положении рубильников электрическую схему цепи можно представить в виде



Сопротивление R_2 будет зависеть от количества включенных рубильников, но его величина не влияет на результат. Падение напряжения на сопротивлении R_0 всегда равно \mathcal{E} , поэтому мощность, выделяемая на нем может быть найдена как \mathcal{E}^2/R_0 , что и требовалось.

8. (11 класс)

Для ответа на 4-й вопрос необходимо модифицировать алгоритм. Пусть теперь замкнуто m рубильников $K_n - K_{n-m+1}$ (ближние к источнику). В такой ситуации мы получаем цепь, состоящую из m ячеек с замкнутыми ключами и еще одной концевой ячейки, «идущей вокруг» разомкнутых ключей.



Общая схема расчета сохраняется прежней. Но начинать ее нужно с сопротивления самого дальнего куска $A_{n-m} - A_0 - B_0 - B_{n-m}$, которое равно

$$R_L = 2(n - m)r + R_0.$$

Далее в цикле нужно последовательно находить сопротивления участков $A_k B_k$, где k принимает значения от $n - m + 1$ до n . Чтобы вносить меньше изменений в алгоритм, перенумеруем участки цепи. Сопротивление участка $A_{n-m+1} - B_{n-m+1}$ обозначим R_1 и так далее до участка $A_n B_n$, сопротивление которого обозначим R_m .

Все последующие действия остаются без изменений.

Запишем измененный алгоритм.

Алгоритм "Лозунг-2"

начало алгоритма

$$\text{Res}[0] := 2r(n - m) + R_0$$

ДЛЯ k от 1 до m

$$\text{Res}[k] := \frac{R \cdot (2r + \text{Res}[k - 1])}{R + (2r + \text{Res}[k - 1])}$$

КОНЕЦ_ДЛЯ

$$R_c := 2r + \text{Res}[m]$$

$$I_c := \frac{\mathcal{E}}{R_c}$$

$$J[m + 1] := I_c$$

ДЛЯ k от m до 1

$$I[k] := \frac{2r + \text{Res}[k - 1]}{R + 2r + \text{Res}[k - 1]} \cdot J[k + 1]$$

$$J[k] := \frac{R}{R + 2r + \text{Res}[k - 1]} \cdot J[k + 1]$$

КОНЕЦ_ДЛЯ

$$P := (J[1])^2 \cdot R_0$$

Вывести P

конец алгоритма

Запустив модифицированный алгоритм для $m = 25$, получим ответ на 4-й вопрос.

Ответы (для 10 и 11 класса).

1. $P_0 = 224.9 \text{ Вт}$, $P_2 = 216.5 \text{ Вт}$.

2. $P_{25} = 152.7 \text{ Вт}$.

3. $M_{\min} = 59 \text{ шт.}$ ($P_{58} = 112.5 \text{ Вт}$, $P_{59} = 111.8 \text{ Вт}$.)

4. (**11 класс**) $\widetilde{M}_{\min} = 88 \text{ шт.}$ ($P_{58} = 113.7 \text{ Вт}$, $P_{88} = 112.1 \text{ Вт}$.)

4. (**10 класс**) Такое M подобрать невозможно, т.к. ток (и следовательно, мощность) на светильнике не будет изменяться при замыкании или размыкании рубильников.